

バキュームクリーナ トリンク

VACUUM CLEANER TRINC

- バキュームクリーナ トリンク(柔ブラシ) VACUUM CLEANER TRINC (Soft hair brush)
TAS-480 VCB
- バキュームクリーナ トリンク(中ブラシ) VACUUM CLEANER TRINC (Medium hair brush)
TAS-481 VCB
- バキュームクリーナ トリンク(剛ブラシ) VACUUM CLEANER TRINC (Hard hair brush)
TAS-482 VCB

除電ガン、粘着ローラーに代わる新機軸「バキュームクリーナ トリンク」
イオンで「静電気」と「ホコリ」を吸い取ります。ホコリを飛ばさないから周囲を汚しません。

An innovative device "VACUUM CLEANER TRINC" that takes the place of ordinary ionizing guns or adhesive rollers
takes up "static" and "dust" with ions. No dust blown up, it doesn't contaminate surroundings.



仕様 Specifications

型式 Model	TAS-480 VCB	TAS-481 VCB	TAS-482 VCB
型式名称 Model name	バキュームクリーナ トリンク - 柔ブラシ VACUUM CLEANER TRINC - Soft hair brush	バキュームクリーナ トリンク - 中ブラシ VACUUM CLEANER TRINC - Medium hair brush	バキュームクリーナ トリンク - 剛ブラシ VACUUM CLEANER TRINC - Hard hair brush
除電方式 Ionizing method	イオンエンジン方式 Ion engine		
除電有効範囲 (mm) Effective ionizing area	除電距離: 0~200 / 除電面積: Φ300 (除電距離0はブラシ端面) Distance covered: 0-200 / Area covered: 300 dia. circular (Distance: 0 indicates the edge of brush.)		
除電性能 Ionizing performance	約 1.0 秒 (20pF・0mm・無風・中央にて測定) Approx. 1.0 second (measured at center, 0mm off, using charge plate monitor set at 20pF without air)		
イオンバランス制御方式 Ion balance control method	TAIBS 方式 TAIBS method		
イオンバランス Ion balance	±100V 以下 (22±2°C, 50±5%RH 以内) ±100V or less (at 22±2°C, lower than 50±5%RH)		
放電針数 Discharge needle	チタン製 / 4 本 Titanium needle / 4 pieces		
放電針掃除方式 Discharge needle cleaning method	付属ブラシで各針掃除 Cleaning each discharge needle with an accessory brush		
放電針寿命*1 Needle service life	約 12,000 時間 (針交換可能) Approx. 12,000 hours (Needles are replaceable)		
ブラシユニット Brush unit	交換可能 Replaceable		
ブラシ材質 Brush material	66 ナイロン Nylon 66		
ブラシ線径 (mm) Diameter of brush hair	内側: Φ0.2 外側: Φ0.1 Inner rim: Φ0.2 Outer rim: Φ0.1	内側: Φ0.3 外側: Φ0.2 Inner rim: Φ0.3 Outer rim: Φ0.2	内側: Φ0.4 外側: Φ0.3 Inner rim: Φ0.4 Outer rim: Φ0.3
集塵方式 Dust collection method	集塵機を使用*2 Use of dust collector		
オゾン発生量 Amount of ozone generated	0.05ppm 以下 (吹出口中央、前面 300mm で測定時) Less than 0.05ppm (measured at middle part of emission holes 300mm off)		
動作中表示 Indicators	動作中は赤色 (POWER) LED 点灯、緑 (-イオン)、橙色 (+イオン) LED 点灯 Red (POWER) LED lights up while in operation, Green (-ION) & Orange (+ION) LEDs light up while ion are discharged.		
防爆/非防爆区分 Explosion-protection method	非防爆 Non-explosion-proof construction		
消費電力 (W) Power consumption	3.3 (AC アダプター含む) (Including AC adaptor)		
電源 Power source	AC アダプター (入力: AC100 ~ 240V±10%、50/60Hz 出力: DC24V) AC adaptor (Input: AC100-240V±10% 50/60Hz, Output: DC24V)		
外形寸法 (mm) External dimensions	ヘッド Head	Width	78.5
		Depth	119
		Height	364
(突起物は除く) (Excluding extrusions)	本体 Main body	Width	56
		Depth	97
		Height	50
質量 (g) Weight	ヘッド Head		440
	本体 Main body		230
使用温度、湿度 Operation temperature, humidity	0~40°C, 35~65%RH (結露なきこと) (No condensation allowed)		
付属品 Accessories	ACアダプター、アース線、放電針清掃ブラシ、継手パイプ AC adaptor, Ground wire, Needle cleaning brush, Coupling pipe		
オプション Option	交換用ブラシユニット 柔ブラシ【BRU-01】/ 中ブラシ【BRU-02】/ 剛ブラシ【BRU-03】、交換用放電針 (5 本セット)【DE-T2-13】 Replacement brush unit Soft hair brush Medium hair brush Hard hair brush Replaceable needle (5pcd set)		

*1 放電針寿命は期待値であり保証値ではありません。使用条件や使用環境によって大きく変動します。
Needle service life is not a guarantee but an expected time length. It varies depending on usage and/or circumstances.

*2 集塵機が別途必要です。A dust collector should be used together.

「無風除電」「空間除電」「イオンエンジン」「微風除電」は当分野で先駆した(株)TRINCの登録商標です。
"Air-Free Ionizing", "Static-Free Space Ionizing", "Ion Engine" and "Slight-Air Ionizing" are registered trademarks (in Japan) of TRINC Corporation, a forerunner of this field.

安全に関するご注意 Safety warning

- 本製品をご使用前に必ず「取扱説明書」をよくお読み下さい。 Make sure to read the user's manual before handling the product.
- 本品は非防爆品ですので、可燃性雰囲気の中では使わないで下さい。 This product is not explosion proof. Do not use this in explosive gas environment.

● 開発・販売元 Manufacturing & sales origin

株式会社 TRINC[®]
〒432-8006 静岡県浜松市西区大久保町748-37 (浜松技術工業団地内)
TEL:053-482-3412 FAX:053-482-3414

TRINC Corporation
748-37 Okubo-cho Nishi-ku Hamamatsu-city Shizuoka-pref 432-8006 Japan
TEL:+81-53-482-3412 FAX:+81-53-482-3414
URL: <http://www.trinc.co.jp> E-mail: info@trinc.co.jp

このカタログの記載内容は2016年2月現在のものです。
The catalogue is based on specifications made in 02/2016.

● お求めは下記販売店でどうぞ Please contact the dealer below for purchasing.



新機軸発表！こんなものが欲しかった！「バキュームクリーナ型ブラシ付除電・除塵器」

Striking a new note! This is it! "A vacuum cleaner type ionizer/dust cleaner with a brush"

強力イオンで完璧除電、だからホコリ・異物も完璧除去します。

さらには厄介な粘着物をもブラシで擦り取ります。

バキュームクリーナートリンクで処理後はゴミ、異物はもちろん静電気も無い

完璧な表面に仕上がります。その後はホコリも付着しません。

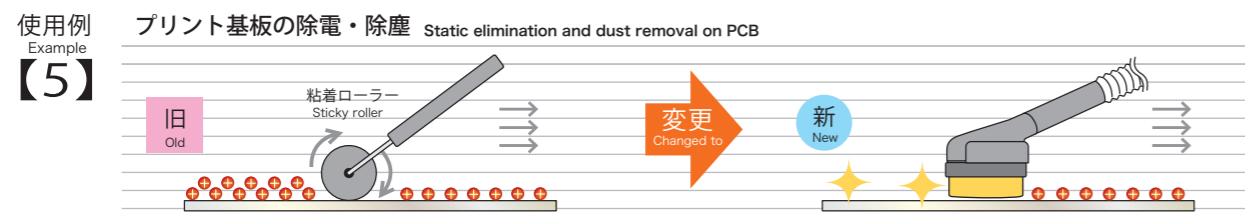
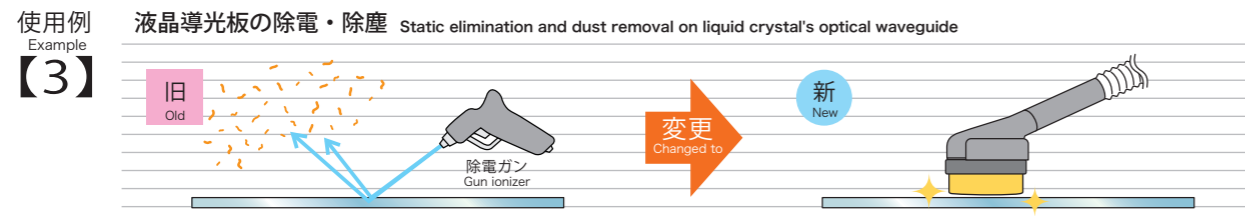
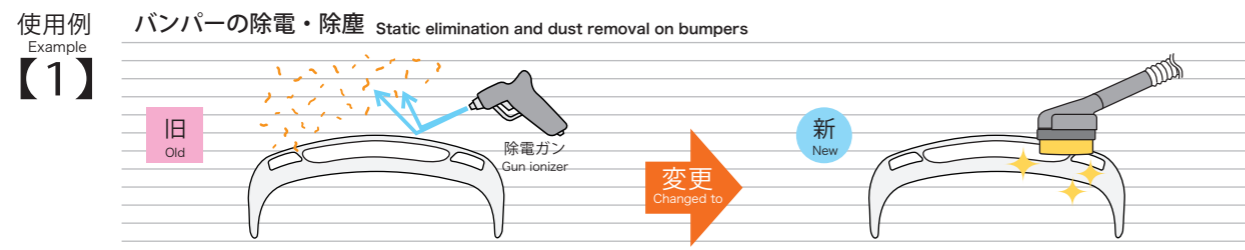
Because the static charged on the dust and foreign bodies is all eliminated with powerful ions, they are thoroughly removed. Further the messy crud adhering to the surface is brushed off together with dust. The surface can be finished up to not only dust-free but also static-free perfect condition after the use of VACUUM CLEANER TRINC, and no dust would adhere again thereafter.

もう「除電ガン」は止めましょう。周囲にホコリを撒き散らすから。

もう「粘着ローラー」「ウエス拭き」も止めましょう。逆に静電気をつけてホコリを呼ぶから。

Why do you stick to the air-assist gun-type ionizer that scatters dust about the surroundings?
Why do you stick to the "adhesive rollers" or "dust-off-rags" that induces static adversely thereby to attract dust?

使用例 Application examples



風を起こさないのでクリーンルーム/クリーンベンチでも除塵ができる

Because of air-free ionizing, this can be used even inside the clean room/clean bench.

バキュームを止めて使えば、不良率対策、歩留対策の決め手「無風トリンク」、即ち「無風型除電器」に早替わり

When used with vacuum system halted, this can be used as the "Air-Free TRINC (Ionizer)," a master card for anti-product defects measure.

わずか 440g の小型軽量。だからハンディー

Small and light, mere 440g, and handy

わずか 3.3W の超低消費電力

Super low power consumption with mere 3.3W

ブラシはワークに合わせて 3 種類用意 (柔ブラシ、中ブラシ、剛ブラシ)

Replaceable brush available in three types to match with works (soft, medium, hard hair brush)

放電針は超長寿命。もちろん交換可能

Super long service life needle, replaceable

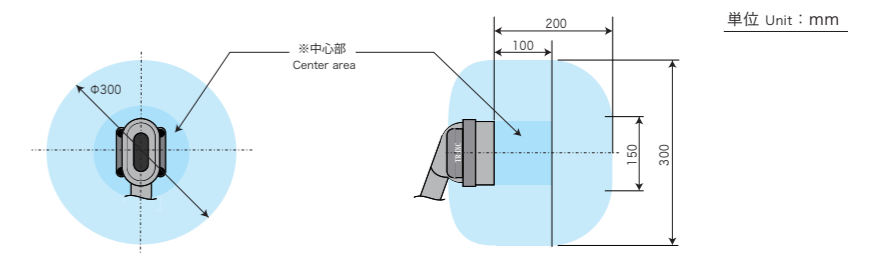
ブラシは交換可能

Brush assembly replaceable

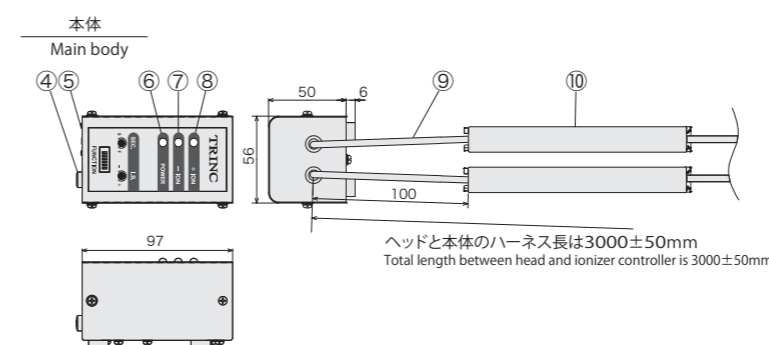
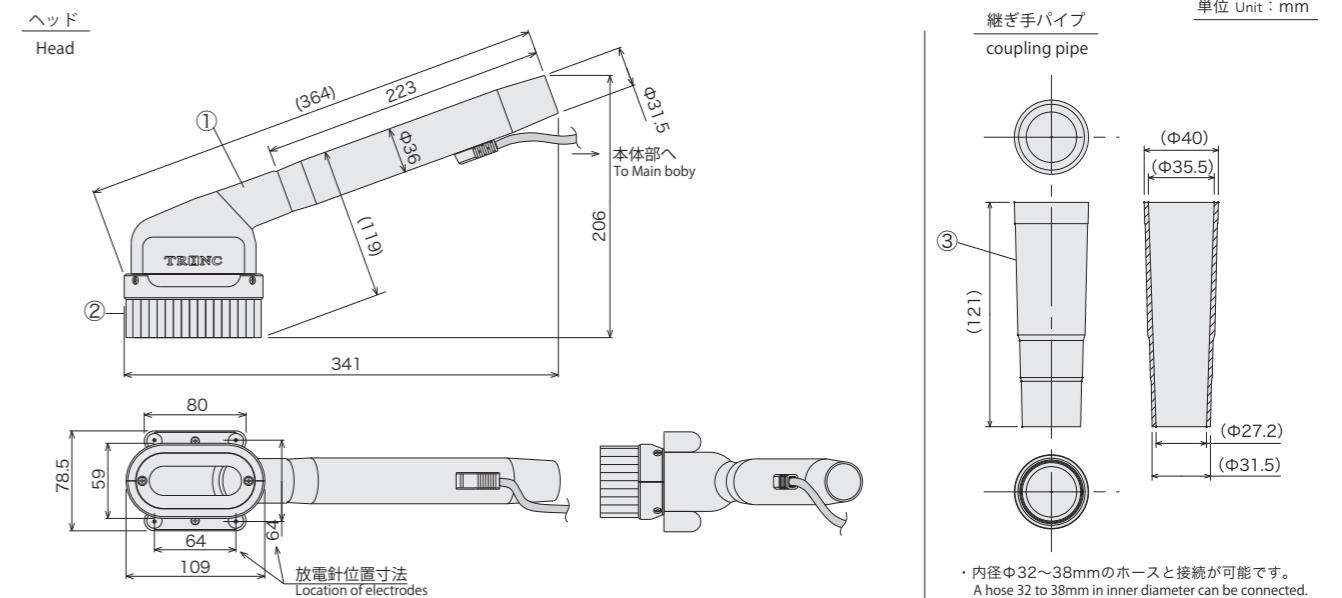
除電効果領域 Effective ionizing area

無風時 (※中心部: 30秒以内 / 1kV → 200V)

When used without vacuum hose connected
(At center area, ionizing: 30 sec. Charge drop: 1kV to 200V)



寸法図 Outline dimension



① ヘッド Head	③ 継ぎ手パイプ coupling pipe
② ブラシ Brush	
④ DCジャック DC jack	⑧ +イオンLED (橙) +ion LED (orange)
⑤ 電源スイッチ Power switch	⑨ 高電圧コード High voltage code
⑥ パワーLED (赤) Power LED (red)	⑩ 高電圧コネクタ High voltage connector
⑦ -イオンLED (緑) -ion LED (green)	