

仕様規格		LAS-318 BAM-SL-XXXX							
型式	型式	300	580	860	1140	1420	1840		
型式名称	型式名稱	パートリンク-L (強力スリム型) 棒型TRINC-L (強力細長型)							
除電方式	除静電方式	直流コロナ放電方式(±両極性)			直流電暈方式(±両極性)				
有効除電範囲 (mm)	Length	590	870	1150	1430	1710	2130		
	Depth	700							
	エアブロー時 吹風時	3,000							
有効除電範囲 (mm)	Height	400							
除電性能 <sup>※1</sup>	除電性能 <sup>※1</sup>	約 1.0 秒 (20pF・100mm・無風・中央にて測定)			約 1.0 秒 (20pF・100mm・無風・測於中央部分)				
イオンバランス制御方式	離子平衡制御方式	TAIBS 方式 TAIBS 方式							
放電針数(本)	放電針数(支)	4	8	12	16	20	26		
放電針掃除方式	放電針清潔方式	ファンタッチクリーナ方式 一鍵清潔方式							
放電針寿命 <sup>※2</sup>	放電針壽命 <sup>※2</sup>	12,000 時間(針交換可能)			12,000 個小時(可換針頭)				
オゾン発生量	臭気発生量	0.05ppm 以下(吹出口中央、前面 300mm で測定時)			0.05ppm 以下(於吹風口中央、前面 300mm 測定時)				
動作中表示	動作中表示	動作中であることを表示、橙色 (POWER) LED 点灯 表示動作中、亮燈橙色 (POWER) LED							
警報表示 LED	警報表示 LED	高電圧回路に異常が確認された場合、赤色 (ERROR) LED 点灯			高電圧電路上確認に異常時輸出警報 (ERROR) 晶體管變成ON				
警報出力	警報輸出	正常時出力トランジスタON / 異常時出力トランジスタOFF 正常時輸出晶體管ON/異常時輸出晶體管OFF							
防爆/非防爆区分	防爆/非防爆区分	非防爆 請勿使用於防爆區域							
消費電力 (W)	消費電力 (W)	2.4			2.9				
電源	電源	入出力ケーブルへ直接電源を供給 (DC24V/150mA 以上) 又は AC アダプター (入力: AC100 ~ 240V±10% 50/60Hz 出力: DC24V) ※オプション 對輸出電線直接供應電源 (DC24V/150mA 以上) 或者 AC Adapter (輸入: AC100 240v ±10%、50/60Hz 輸出: DC24V) * 選購件							
外形寸法 (mm)	外形寸法 (mm)	イオンバー 離子棒	Length	300	580	860	1140	1420	1840
			Depth	27					
			Height	21					
(突起物は除く) (除突起物)	本体 控制器	Length	100						
		Depth	60						
		Height	51						
質量 (g)	重量 (g)	イオンバー 離子棒	210	290	395	490	595	780	
質量 (g)	重量 (g)	本体 控制器	270						
使用温度、湿度	使用温度、湿度	0~40℃、35~65%RH (結露なきこと)			0~40℃、35~65%RH (沒有結露)				
付属品	付属品	入出力ケーブル (150mm) 輸入出電線 (150mm)							
オプション	選購件	AC アダプターセット (AC アダプター、DC JACK ケーブル) 【AA-316-1】 高電圧コネクタホルダー【HD-20】 ACAadapter套 (ACAadapter、DC Jack電線) 【AA-316-1】、高電圧連接固定夾【HD-20】							
	スリムエアバー 細長空気棒	チューブ (外径: Φ6mm) を接続、使用エア圧: 0 ~ 0.3 MPa 連接軟管 (外径: 6mm)、使用氣壓 0~0.3MPa	【AB-02-300】	【AB-02-580】	【AB-02-860】	【AB-02-1140】	【AB-02-1420】	【AB-02-1840】	

※1 弊社測定条件によるデータです。保証値ではありません。

※2 放電針寿命は期待値であり保証値ではありません。使用条件や使用環境によって大きく変動します。

※1 按照弊社測定條件的數值。並不是保證值。

※2 放電針的壽命為期待值並不是保證值。按照使用條件和環境會有大幅變動。

「無風除電」「空間除電」「イオンエンジン」「微風除電」「無線アース」「空間クリーナ」は当分野で先駆した(株)TRINCの登録商標です。  
「無風除電」「空間除電」「離子發動機」「微風除電」「無線接地」「空間清洗機」為此行業先驅者的TRINC株式會社登記的商標。

安全に関するご注意 安全方面的須知  
 ■本製品をご使用の前に必ず「取扱説明書」をよくお読み下さい。 ■本製品使用前務必閱讀「使用說明書」。  
 ■本品は非防爆品ですので、可燃性雰囲気の中では使わないで下さい。 ■本產品為非防爆品，不要使用在有可燃性氣體的環境中。

● 開発・販売元  
**台灣總代理：台灣平玄科技股份有限公司**  
 TEL: 02-85223328 FAX: 02-85221588  
 Add: 24247 新北市新莊區中德路31號18F  
 統編: 28329928  
 E-mail: steven@heigen.com.tw  
 URL: http://www.heigen.biz  
 http://www.heigen.com.tw

● 日本本社：平玄株式會社  
 〒105-0013 東京都港区浜松町2-5-3 リポート浜松町ビル507  
 TEL: 03-3578-9191 / FAX: 03-3578-9190

● 延岡営業所：〒882-0835 宮崎県延岡市新小路1-1-5  
 TEL: 0982-22-7850 / FAX: 0982-22-1160

此樣本上記載的是在2022年11月的內容。

このカタログの記載内容は2022年11月現在のものです。



● 製品の色は印刷物ですので実際と若干異なる場合があります。● 改良のため仕様は予告なく変更することがあります。● このカタログは環境に配慮した植物性大豆インキを使用しています。  
 ● 由於在本冊裡產品的顏色由印刷製成，與實物可能會有若干差異。● 為了改良產品，可能會在沒有預告的情況變更更配置。● 這個宣傳冊使用的墨水是環保的植物性大豆製成的。



静電気・異物対策のスタンダード TRINC METHOD  
 TRINC為靜電和異物對策的新時代標準

**パートリンク-L (強力スリム型)**  
**棒型TRINC-L (強力細長型)**

**LAS-318 BAM-SL-XXXX**



**強力&軽量・スリム**  
**無風トリックで、静電気・異物不良を劇的に改善**  
**強力&軽量・細長**  
**以無風TRINC急劇改善靜電和異物不良**



「無風除電」「空間除電」「イオンエンジン」  
 「微風除電」「無線アース」「空間クリーナ」  
 は当分野で先駆した(株)TRINCの登録商標です。

「無風除電」「空間除電」「離子發動機」  
 「微風除電」「無線接地」「空間清洗機」  
 為此行業先驅者的TRINC株式會社登記的商標。



(株)TRINCは、エア不要(工場エア不要、圧縮空気不要)の異物・静電気対策機器、及び火災・爆発リスクを低減する防爆認定製品で、「脱炭素社会」と「安全・安心な職場環境」の実現に貢献します。

株式会社TRINC以不需吹風(不需工廠AIR和壓縮氣)的異物・靜電對策設備及減低火災・爆發危險的防爆產品來貢獻出實現「減碳社會」和「安全・安心」的工作環境。



# バートリンク-L(強カスリム型) 棒型TRINC-L(強カ細長型)

BAR TRINC-L (Intensified, SLIM Model)

LAS-318 BAM-SL-XXXX



# 01

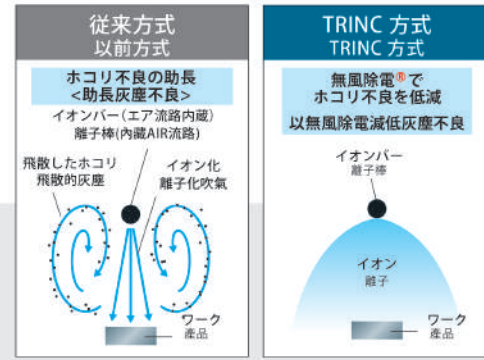
FEATURE

## 無風トリック

ファンやエアを使わず無風で除電できます。異物を吹き付けたり、ホコリを巻き上げないので異物対策に最適です。

## 無風TRINC

不使用風扇和AIR, 可無風地除電。也不會吹起異物且不會揚起灰塵, 為異物對策適合的方法。



# 02

FEATURE

## 高性能・強カ除電

たっぷりとしたイオン量で強カに除電します。300m/分の高速で移動する物体の除電もできます。

## 高性能・強カ除電

使用大量離子可強カ除靜電。像300m/分的高速移動產品也可除靜電。

# 03

FEATURE

## ワンタッチクリーナー

イオンバーの先端部を押すだけのワンタッチで、放電針を一括掃除。

## One Touch清潔

按下離子棒前端部即可清潔所有的內藏放電針一次清潔。

# 04

FEATURE

## 無漏電トリック

無漏電トリック採用で故障知らず。比類のない信頼性。

## 無漏電TRINC

因為不漏電不會故障, 無與倫比的優越性。

# 05

FEATURE

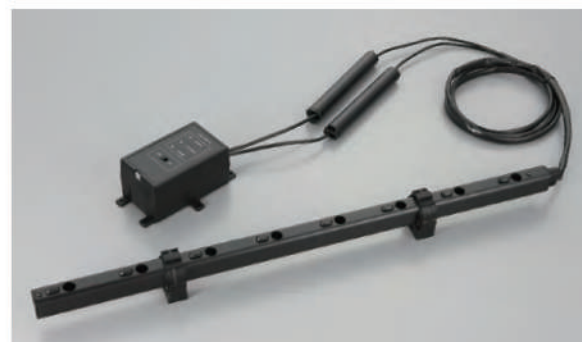
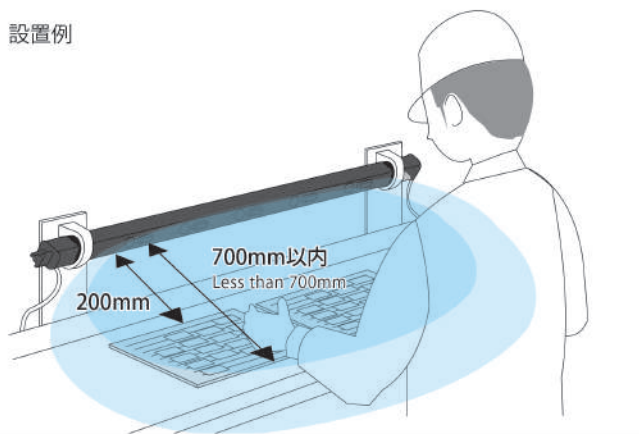
## イオンバランス調整

周囲の環境に合わせて最適化することで、高精度なイオンバランスを実現することが可能です。また、定期的に調整することで、長期間にわたって高い性能を維持できます。

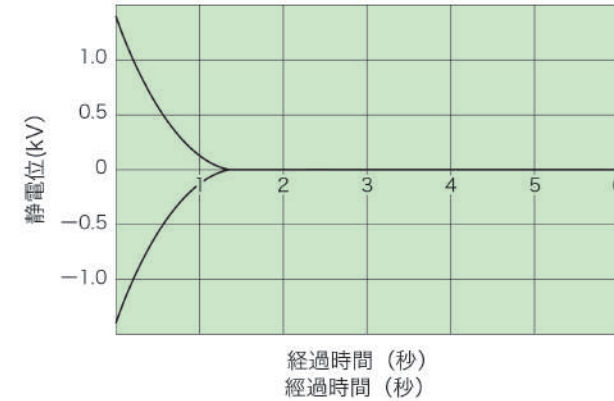
## 離子平衡可調整

按照周圍環境的適當化, 可實現高精度的離子平衡。另外, 進行定期調整可維持長期性的高度性能。

■ 設置例



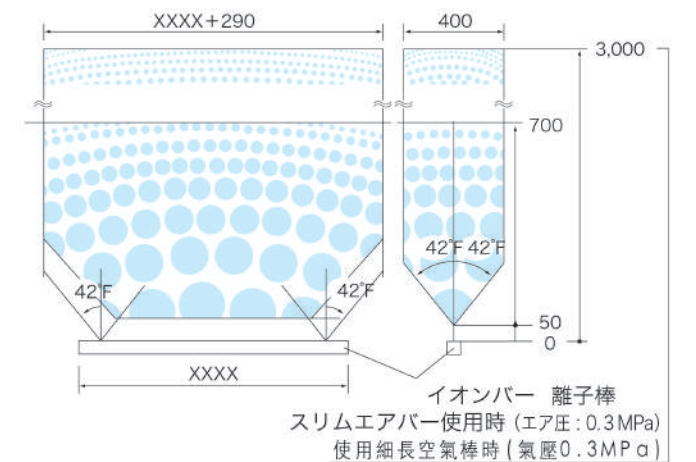
## 除電時間性能 除靜電時間性能



20pF・100mm・無風・中央にて測定  
20pF・100mm・無風・測於中央部分

## 除電効果領域 除靜電效果範圍

單位 (mm)

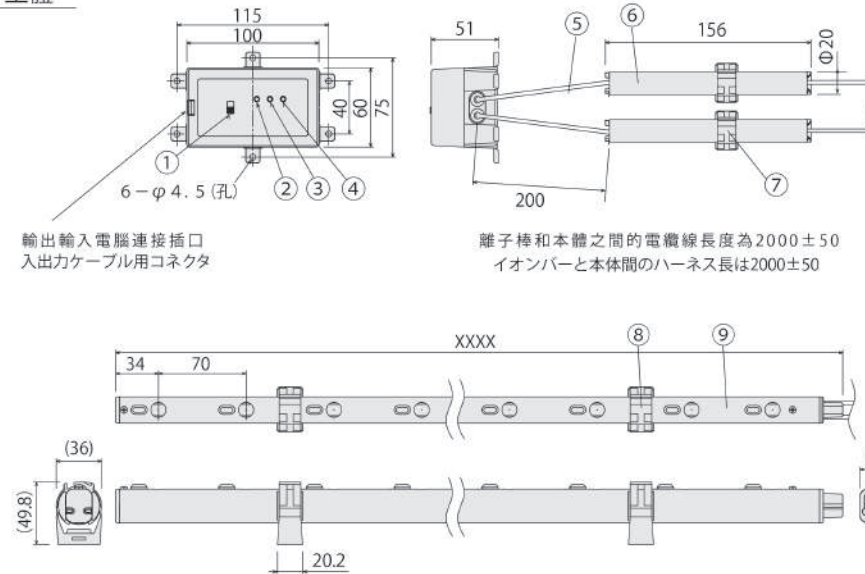


イオンバー 離子棒  
スリムエアバー使用時 (エア圧: 0.3 MPa)  
使用細長空氣棒時 (氣壓0.3 MPa)

## 寸法図 尺寸圖

單位 (mm)

本体  
主體



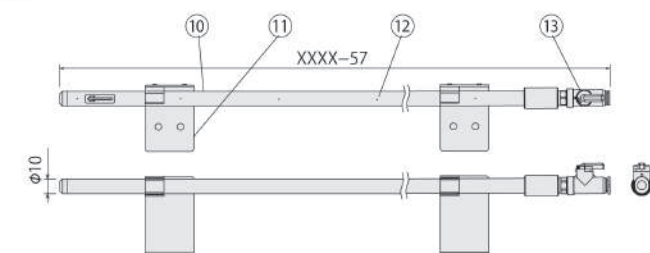
輸出輸入電腦連接插口  
入出力ケーブル用コネクタ

離子棒和本體之間的電纜線長度為2000±50  
イオンバーと本體間のハーネス長は2000±50

- ① 電源スイッチ  
電源開關
- ② イオンバランス調整トリマ  
POWER LED (橙)
- ③ パワーLED (橙)  
清潔LED (綠)
- ④ エラーLED (赤)  
ERROR LED (紅)
- ⑤ 高電圧コード  
高電壓線
- ⑥ 高電圧コネクタ  
高電壓連接器
- ⑦ 高電圧コネクタホルダー (オプション)  
高電壓連接器固定夾 (選購件)
- ⑧ イオンバーホルダー  
離子棒固定夾
- ⑨ イオンバー  
離子棒

## スリムエアバー (オプション) 細長空氣棒 (選購件)

AB-02-XXXX



- ⑩ エアバーハウジング  
空氣棒殼體
- ⑪ エアバーホルダー  
空氣棒固定夾
- ⑫ エア吹出口  
吹氣口
- ⑬ エアバルブ  
空氣閥門