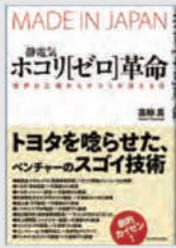


静電気・ホコリ異物対策のことなら **TRINC®** 文庫

静電気・ホコリ[ゼロ]革命

TAS-901 SDZ



静電気・ホコリ対策の
新しい方向性を提示

ページ数：256 ページ
発刊：ダイヤモンド社

MADE IN JAPAN

静電気・ホコリ[ゼロ]革命 (英語版)

TAS-904 MIJ



静電気・ホコリ対策の
新しい方向性を提示(英語版)

ページ数：194 ページ
発刊：WingSpan Press

科学でひもとく
たのしい静電気 (中・高校生向)

TAS-905 KTS



正体見たり静電気!
ほんとうはスゴイ。こんなにスゴイ。

ページ数：160 ページ
発刊：日刊工業新聞社

トコトやさしい
静電気の本 (社会・一般向)

TAS-906 TYS



図解で見る
知りたい事が良く分かる

ページ数：160 ページ
発刊：日刊工業新聞社

ホームページ「www.trinc.co.jp」より購入できます。 只今送料無料キャンペーン中

ローエン ホームページ

<http://www.lohen.jp/>

Ⓜ 「無風除電」「空間除電」「微風除電」は(株)TRINCの登録商標です。

⚠ 安全に関する 安全方面的須知
ご注意

- 本製品をご使用前に必ず「取扱説明書」をよくお読み下さい。
- 本製品使用直前務必閱讀「使用説明書」。
- 本品は非防爆品ですので、可燃性雰囲気の中では使わないで下さい。
- 本製品が非防爆品、不要使用在有可能性氣體的环境中。

●開発・販売元
台湾總代理：台灣平玄科技股份有限公司
TEL：02-85223328 FAX:02-85221588
Add：24247新北市新莊區中德路31號18F
統編：28329928
E-mail：steven@heigen.com.tw
URL：http://www.heigen.biz
http://www.heigen.com.tw

●日本本社：平玄株式会社
〒105-0013 東京都港区浜松町2-5-3リポート浜松町ビル507
TEL：03-3578-9191 / FAX：03-3578-9190

●延岡営業所：〒882-0835 宮崎県延岡市新小路1-1-5
TEL：0982-22-7850 / FAX：0982-22-1160

此様本上記載的是在2022年11月的內容。

このカタログの記載内容は2022年11月現在のものです。

●製品の色は印刷物ですので実際と若干異なる場合があります。●改良のため仕様は予告なく変更することがあります。●このカタログは環境に配慮した植物性大豆インキを使用しています。●由於在本冊裡產品的顏色由印刷制成，與實物可能會有若干差異。●為了改良產品，可能會在沒有預告的情況變更配置。●這個宣傳冊使用的墨水是環保的植物性大豆製成的。



静電気・異物対策の次世代スタンダード TRINC
像魔法一樣永遠有效果

スマート トリンク-L シリーズ
智能TRINC-L系列

スマート トリンク-L (スタンドアロンモデル) SMART TRINC-L (獨立站立型)

LAS-806 SMT

スマート トリンク-L (壁掛けモデル) SMART TRINC-L (掛牆壁型)

LAS-807 SMTW



TRINCはイオナイザーの新しいジャンル“空間無風デスクトップ”を開発しました。
“空間トリンク”と“無風デスクトップトリンク”を融合させた新しいイオナイザー
“スマート トリンク”の登場です。

TRINC開發除電器新領域的「空間無風桌上除電器」
「空間TRINC」與「無風桌上TRINC」融合的新型除電器「SMART TRINC」的登場。



LAS-806 SMT



LAS-807 SMTW

Ⓜ 「無風除電」「空間除電」「微風除電」は(株)TRINCの登録商標です。
①空間除電器②無風除電為株式會社TRINC登記的商標。

スマートトリンク-Lシリーズ SMART TRINC-L系列

スマートトリンク-L(スタンドアロンモデル) SMART TRINC-L(獨立站立型)

LAS-806 SMT

スマートトリンク-L(壁掛けモデル) SMART TRINC-L(掛牆壁型)

LAS-807 SMTW



スマートトリンク-L(スタンドアロンモデル)
SMART TRINC-L(獨立站立型)

LAS-806 SMT

その名の通り非常に賢いイオナイザーです。機能のすばらしさ、性能のすばらしさにおいて他の追随を許さないデスクトップ型の決定版です。デスクトップ型でありながら空間的な広域除電が可能です。そして空間的でありながらデスクトップ的にコンパクトで場所をとらず非常に使いやすくなっています。勿論、TRINCならではの無風トリンクを採用し、無風で机上の製品の静電気を除去し、さらに空間に浮遊するホコリの静電気を中和します。したがって送風型除電器の欠点である机上に鎮まっているホコ리를舞い上げることもなく異物不良対策に顕著な効果を発揮します。同時に作業者の静電気も一緒に除去するため、製品と作業者の両者の静電気がなくなり、もはやリストストラップなどの従来からの静電気対策は不要になります。

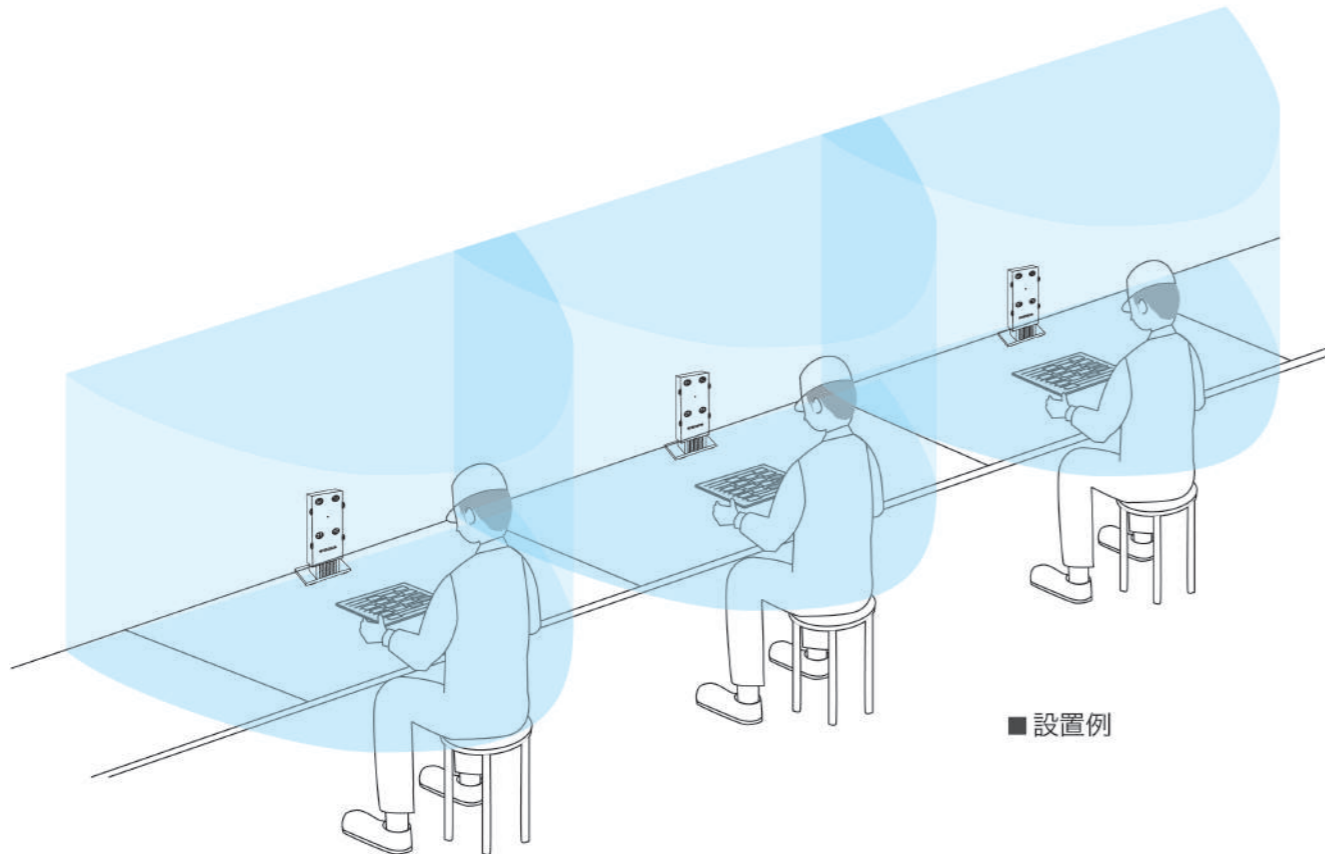
不愧「SMART」の名稱、非常聰明的除電器。

機能及性能優越是其他追隨者所無法匹敵的除電氣。

可進行空間大面積除電，不占用空間，使用時需放在桌面上，非常便利。

採用TRINC獨有的無風除電技術，以無風的方式除去桌上所有產品的靜電並中和漂浮於空間中灰塵的靜電，因此杜絕了以往吹風型除電氣的缺點→揚起原本掉落在桌上的灰塵，對於異物導致產品不良發揮了很明顯的抑制效果。

同時綜合作業者身上的靜電，實現產品和作業者雙方的靜電消除。已不需要導電手環等以前的靜電對策。



■設置例

01

MERIT

空間トリンクのように広域除電可能。
有効範囲は1,000mmW×700mmD

像空間TRINC一樣可廣域除靜電。
有效範圍1,000mmW×700mmD

02

MERIT

無風トリンク採用。
送風型除電器の欠点「異物不良を増やす」とは無縁。

採用無風TRINC。
不會有吹風型除電器的缺點「增加異物不良」現象。

03

MERIT

キューتناデスクトップ型。
超小型、軽量で机の一番奥に置いて使えるためレイアウト上、邪魔にならない。

不佔地方的桌上型。
超小型並很輕。可放在桌子最裡面，作業上不會干擾。

04

MERIT

理想ラインの実現。
ライン状に並べて配置すればライン全域に静電気のない理想空間が実現できる。

理想生產線的實現。
隨著生產線安裝可實現生產線全體沒有靜電的理想空間。

05

MERIT

リストストラップ不要。
製品と共に作業者も一緒に除電できるためリストストラップや導電床、導電靴など従来からの静電気対策も不要になる。

不要導電手環。
產品和作業者同時可以一起除靜電，因此不需要舊式的靜電對策導電手環，導電地板，導電鞋等。

06

MERIT

イオンバランスが優れている。
広域に亘りイオンバランスが良く安定している。パルス型の欠点であるイオンバランスの脈動も無い。

性能卓越離子平衡。
廣域範圍內都有良好並穩定的離子平衡。沒有像Pulse(脈衝)方式缺點的離子平衡脈動。

スマート トリंक-L シリーズ SMART TRINC-L 系列

スマート トリंक-L (スタンドアロンモデル) SMART TRINC-L (獨立站立型)

LAS-806 SMT

スマート トリंक-L (壁掛けモデル) SMART TRINC-L (掛牆壁型)

LAS-807 SMTW



07

無漏電トリंक採用で故障しない。

エアを使わないため漏電が起きず故障や火災事故とは無縁。

MERIT

採用無漏電TRINC，不會故障。

不使用Air所以不會發生漏電，也杜絕了故障和火災事故。

08

メンテナンスが簡単。

漏電が起きないため付属ブラシで簡単にメンテナンスができる。

MERIT

簡單維修保養。

由於不發生漏電因此使用附屬品的毛刷即可簡單清潔放電針頭。

09

ホコリっぽい場所でも使用可能。

ホコリ(浮遊物)が多い場所でも使える防塵オプションも用意。

MERIT

可使用於較多灰塵的環境下。

即使有許多灰塵(漂浮物)環境也可使用的無風除電器。

10

機器内に組み込み可能

あらゆる分野の機械装置内で使用可能。(壁掛けモデル)

MERIT

可使用於機器內部。

可使用任何行業的機器內部。(掛牆壁型)

用途

超汎用型であらゆる分野や工程で使用可能
汎用型可使用於任何行業和工程

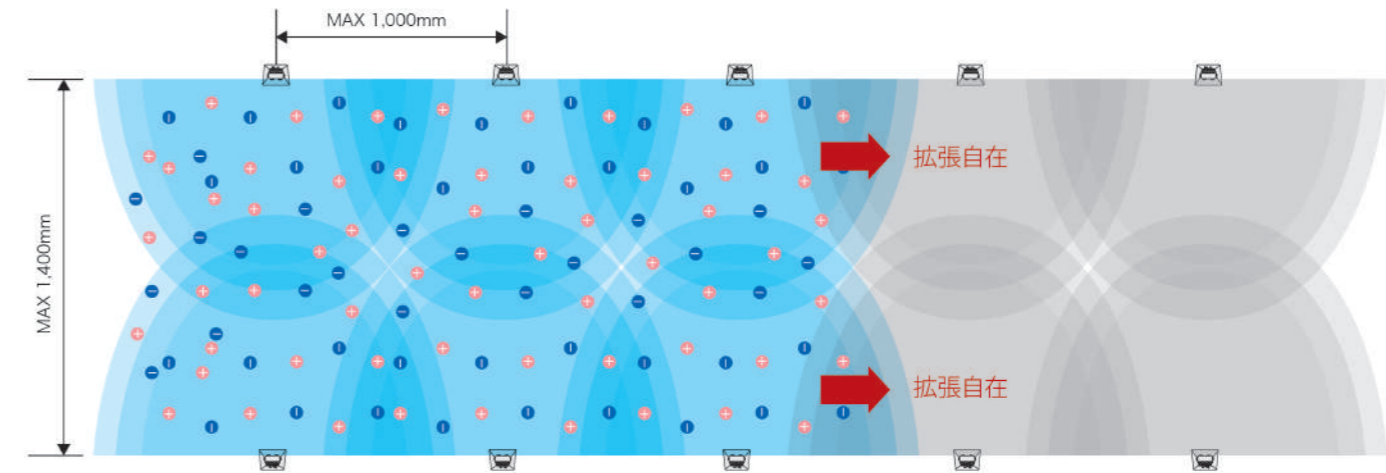
1 半導体分野 半導体行業	2 電機分野 電機行業	3 プラスチック分野 塑膠行業
4 食品分野 食品行業	5 薬品分野 藥品行業	6 化粧品分野 化粧品行業
7 印刷分野 印刷行業		

構成方法 配置方式

■ 空間レイアウトが自在です。 空間布局可隨意選擇

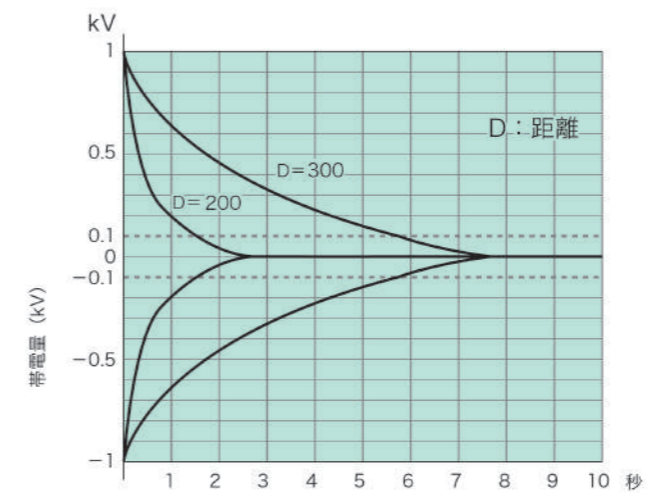
複数のスマート トリंकの組み合わせによって有効領域を無限に拡大が可能。無電空間(静電気の無い空間)を自由自在に拡張できます。

SMART TRINC可組合使用，可無限擴大有效領域。無電空間(沒有靜電的空間)可自由自在地擴張。



無風の無電空間(静電気の無い空間)を自由自在に拡張できます。
無風的無電空間(沒有靜電的空間)可自由自在地擴張。

除静電時間性能

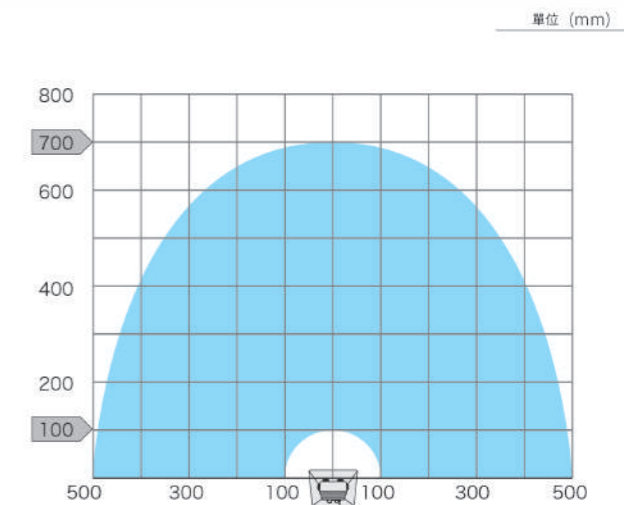


約 1.5秒 (20pF・200mm・無風・中央にて測定)

約 1.5秒 (20pF・200mm・無風・於中央測定)

弊社測定条件によるデータです。保証値ではありません。
廠社測定條件下的數據，並非保證數值。

除静電効果範囲



弊社測定条件によるデータです。保証値ではありません。
廠社測定條件下的數據，並非保證數值。

スマートトリック-Lシリーズ SMART TRINC-L系列

スマートトリック-L (スタンドアロンモデル) SMART TRINC-L (独立站立型)

LAS-806 SMT

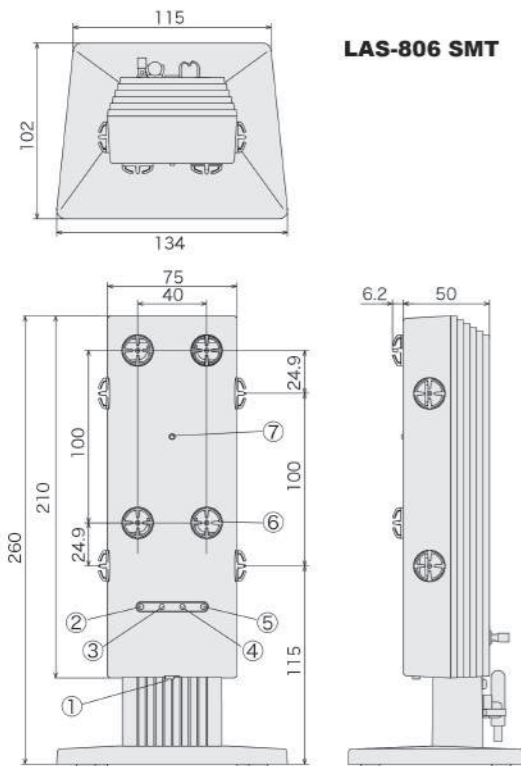
スマートトリック-L (壁掛けモデル) SMART TRINC-L (掛牆壁型)

LAS-807 SMTW

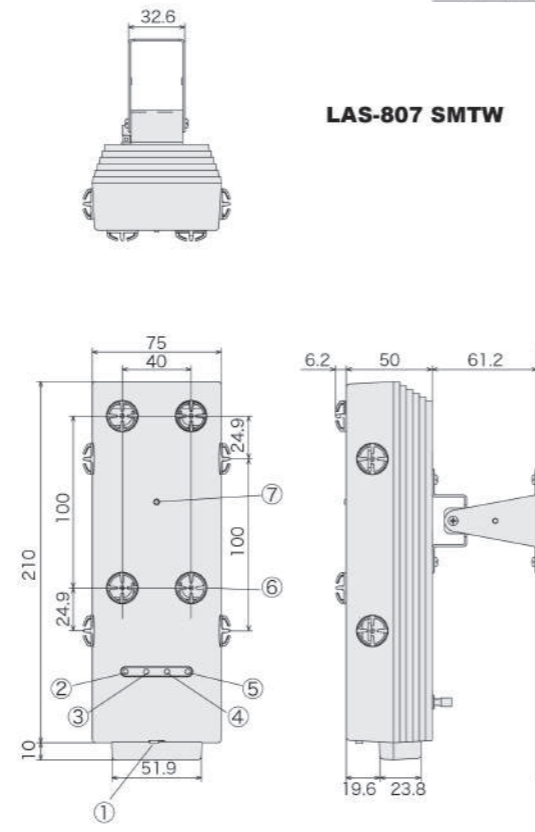


寸法図 尺寸圖

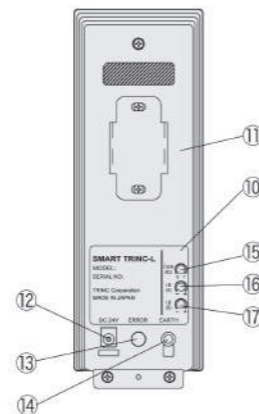
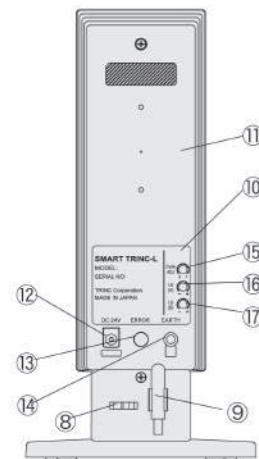
単位 (mm)



LAS-806 SMT



LAS-807 SMTW



① 電源スイッチ 電源開閉	⑥ フィンガープロテクト (色付透明) 手指誤觸保護装置 (彩色透明)	⑪ 本体 本體	⑯ イオンバランス調整トリマ A 離子平衡調整旋鈕A
② パワーLED (緑) POWER LED (緑)	⑦ イオンバランスセンサー (金メッキ) 離子平衡感應器 (鍍金)	⑫ DCジャック DC插頭	⑰ イオンバランス調整トリマ B 離子平衡調整旋鈕B
③ イオンLED (青) 離子LED (藍)	⑧ ハーネスクリップ 電線固定夾具	⑬ エラー出力ジャック 錯誤輸出插頭	
④ クリーニングLED (黄) 清潔LED (黃)	⑨ ブラシ 毛刷	⑭ アース端子 接地端子	
⑤ エラーLED (赤) ERROR LED (紅)	⑩ シリアルN o.シール 串聯編號	⑮ クロック調整トリマ 離子極性切換周期旋鈕	

仕様規格

型式	型號	LAS-806 SMT	LAS-807 SMTW
型式名称	型號名稱	スマートトリック-L (スタンドアロンモデル) SMART TRINC-L (獨立站立型)	スマートトリック-L (壁掛けモデル) SMART TRINC-L (掛牆壁型)
除電方式	除靜電方式	複合型パルスDC方式 複合型PulseDC方式	
除電有効範囲 (mm) 除靜電有効範圍	Width	1000	
	Depth	100 ~ 700	
除電性能	除靜電效果領域	約 1.5秒 (20pF・200mm・無風・中央にて測定)	約 1.5秒 (20pF・200mm・無風・測於中央部分)
イオンバランス制御方式	離子平衡控制方式	イオンバランスセンサーによるフィードバック制御方式	由離子平衡感應器的回饋控制方式
イオンバランス ※1	離子平衡 ※1	±100V以下	±100V以下
放電針数	放電針數	チタン製 / 8本	材質: 鈦製品 / 8支
放電針掃除方式	放電針清潔方式	付属ブラシで各針掃除	附屬毛刷清掃各針頭
放電針寿命 ※2	放電針壽命 ※2	約24,000時間 (針交換可能)	約24,000小時 (針頭可交換)
除電針寿命 ※2	除電性能壽命 ※2	約50,000時間	約50,000小時
オゾン発生量	臭氣產生量	0.05ppm以下 (中央、前面200mmの距離で測定時)	0.05ppm以下 (中央、前面200mm的距離測定時)
動作中表示	動作中表示	緑色 (POWER) LED点灯、青色 (ION) LED点灯	緑色 (POWER) LED亮灯、藍色 (ION) LED亮灯
クリーニングLED	清潔LED	黄色 (CLEANING) LED点灯	黄色 (CLEANING) LED亮灯
警報表示LED	警報表示LED	赤色 (ERROR) LED点灯	紅色 (ERROR) LED亮灯
警報出力	警報輸出	赤色 (ERROR) LED点灯時に出力トランジスタがON	紅色LED亮燈時輸出
防爆/非防爆区分	防爆/非防爆區分	非防爆	請勿使用於防爆區域
消費電力 (W)	消費電力 (W)	4.5	
電源	電源	ACアダプター (入力: AC100~240V ±10%、50/60Hz 出力: DC24V) AC電源供應器 (輸入: AC100~240V ±10%、50/60Hz 輸出: DC24V)	
外形寸法 (mm) 外形尺寸	本体部 本體部	Depth	50
		Width	75
		Height	210
(突起物は除く) 去除突出部分	スタンド部 站立部	Depth	102
		Width	134
		Height	50
質量 (g)	重量 (g)	350	
使用温度、湿度	使用溫度、濕度	0~40°C, 35~65%RH (結露なきこと)	0~40°C, 35~65%RH (沒有結露)
付属品	配件	ACアダプター、アース線、ブラシ	AC接頭、接地線、毛刷

※1 実測値です。保証値ではありません。
実績測定数値、並非保證值。

※2 放電針寿命は期待値であり保証値ではありません。使用条件や使用環境によって大きく変動します。
除電性能壽命及放電針壽命為期待數值並非保證值。按照使用條件及使用環境會有大變動。

※3 TAS-806MTはスタンドのサイズ、TAS-807SMTWは取付金具の外形サイズです。
TAS-806MT為站立部的尺寸。TAS-807SMTW為安裝用金屬零件的外形尺寸。